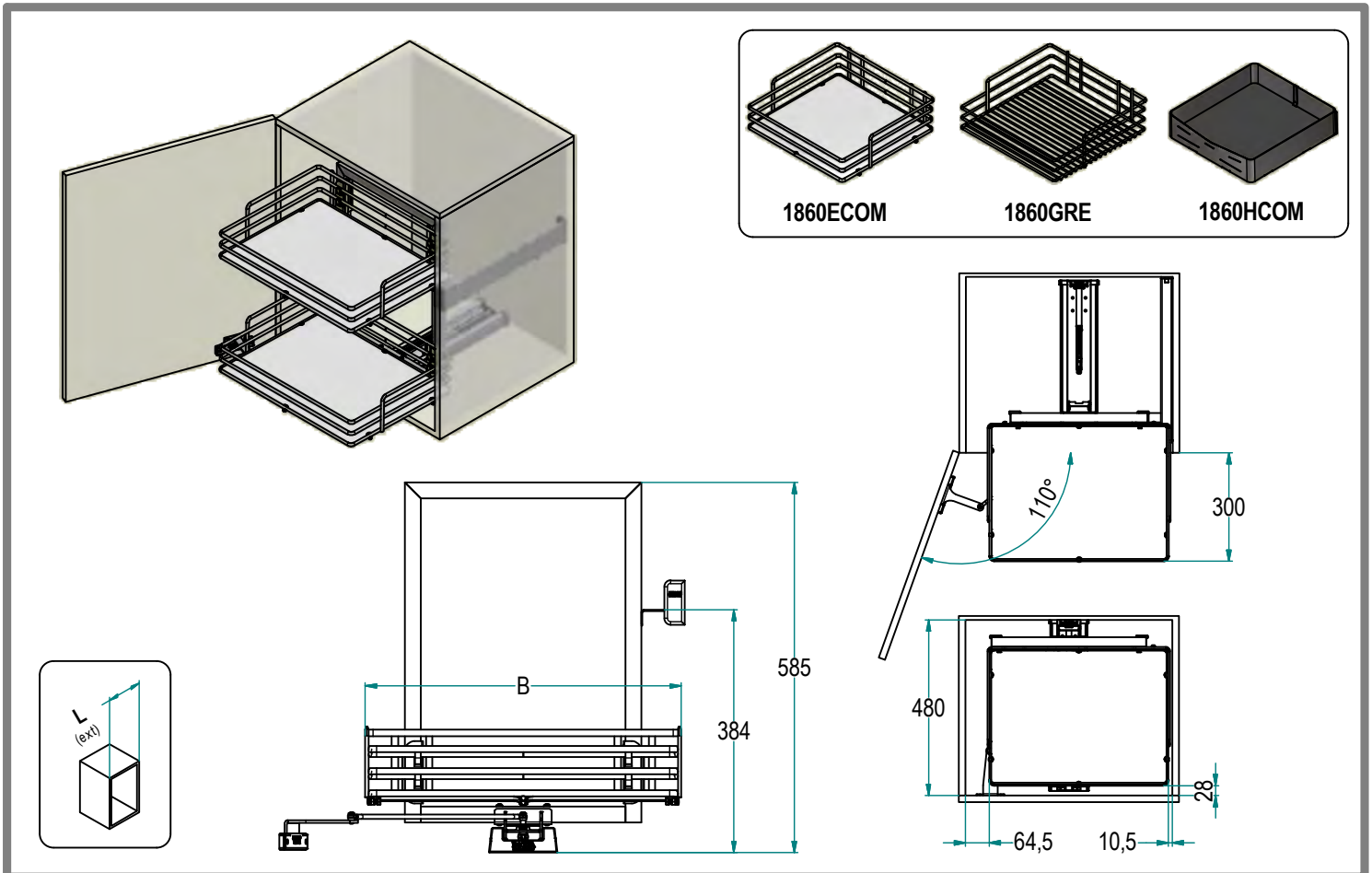


**Meccanismi - Mechanisms**

Colonna ad accesso totale per Base - *Total access Column for Low Cabinet*

Art. **861**



**861 (E) / 45 GC**

**Finitura Finishing**

CB: Basket Chromed / Shelf White / Structure Grey RAL7035

CG: Basket Chromed / Shelf Grey RAL7035 / Structure Grey RAL7035

T: Basket Titanium / Shelf Paint RAL7043 / Structure Paint RAL7043

AR: Basket Paint RAL7043 / Shelf Paint RAL7043 / Structure Paint RAL7043

CH: Basket Champagne / Shelf Paint Champagne / Structure Paint Champagne

Elite - Filo Ovale 10x4mm

Hélios - Lamiera zincata 1,2mm

**Larghezza - Width**

	L [mm]	B [mm]
30	300	199
40	400	299
45	450	349
50	500	399
60	600	499

**Caratteristiche Principali**

*Main Features*

- o Cestelli in filo Ovale sezione 10x4mm
- o Cestello in Lamiera zincata spessore 1,2mm
- o Struttura in ferro verniciato
- o Estrazione ed accesso totale con Soft Close di serie
- o Portata Cesto: 10 kg

- o *Oval wire 10x4 section baskets*
- o *Galvanizer Iron Sheet metal tickness 1,2mm*
- o *Painted Iron Structure*
- o *Total Extraction and Access & Soft-close as standard*
- o *Basket Capacity: 10 kg*

**Manutenzione**  
*Maintenance*

Pulire con un panno morbido ed asciutto. Evitare l'uso di solventi e/o abrasivi.  
*Clean with a soft, dry cloth. Avoid using solvents or abrasive.*

**Istruzioni d'uso**  
*Use manual*

Consultare le INDICAZIONI DI MONTAGGIO per l'installazione del prodotto.  
*See ASSEMBLY INSTRUCTIONS of product installation.*